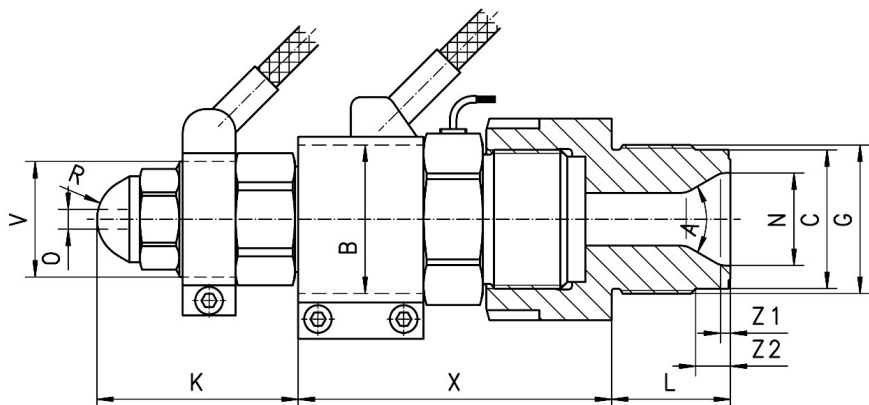


Firma		Kontaktperson	
Strasse		Telefon	
PLZ Ort		Telefax	
Land		e-mail	

Maschinentyp	
Schnecken-Ø	
Zu verarbeitendes Material (falls bekannt)	

Adaptierung für Düse mit Aussengewinde



Ihre Masse	Zeichenerklärung	
G	Anschlussgewinde von Adapter oder Zylinder	
L	Gewindelänge inklusive der Zentrierung	
N	Eingangsdurchmesser am Adapter oder Zylinder	
C	Zentrierdurchmesser am Adapter oder Zylinder	
Z2	Länge der Zentrierung	
R	Kopfkontur (Radius oder Winkel)	
O	Düsenöffnungsbohrung am Kopf	
A	Einlaufwinkel	
Z1	Zylindrische Länge	

Standardmasse in mm

	S10	S20	S30
B	Ø 35	Ø 45	Ø 70
V	Ø 30	Ø 35	Ø 55
X	80	95	136

Düsengrösse

- S10** (bis 500 cm³/sec mit PS, Schnecken-Ø bis 30mm, Kopfbohrung max. 4mm)
- S20** (bis 1500 cm³/sec mit PS, Schnecken-Ø 20-120mm, Kopfbohrung max. 7mm)
- S30** (bis 3700 cm³/sec mit PS, Schnecken-Ø ab 80mm, Kopfbohrung max. 11mm)

K = Option Kopflänge

- S10** KL=16mm (Standard) KL=50mm
- S20** KL=25mm (Standard) KL=60mm KL=100mm
- S30** KL=35mm (Standard) KL=80mm KL=120mm

Option Glasfaser Anwendung (spezieller Führungsring)

Option 1-Loch Nadel (Für lange Glasfasern)

Optionen Zubehör

- Körperheizband** 240V, Kabellänge 1,5m
- Kopfheizband** 240V, Kabellänge 1,5m
- Thermoelement** J-Typ, Kabellänge 1,5m, Anschlussgewinde M8x1

Kundeninformation

Für Anforderungen, die von unserem Standard-Massblatt abweichen, benötigen wir zusätzliche Informationen (z.B. Zeichnung, Muster). Unser Kundendienst berät Sie gerne.

Datum / Unterschrift